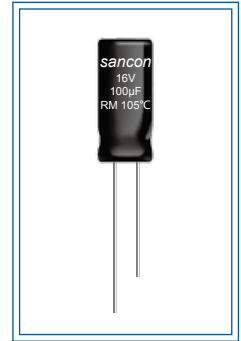


# RM 高纹波，极低阻抗品 (CD287M)

- 保证寿命：105°C 10,000 小时 Load life: 105°C 10,000 hours.
- 小型化，长寿命 Miniaturized, long Life.
- 符合 RoHS RoHS Compliant.

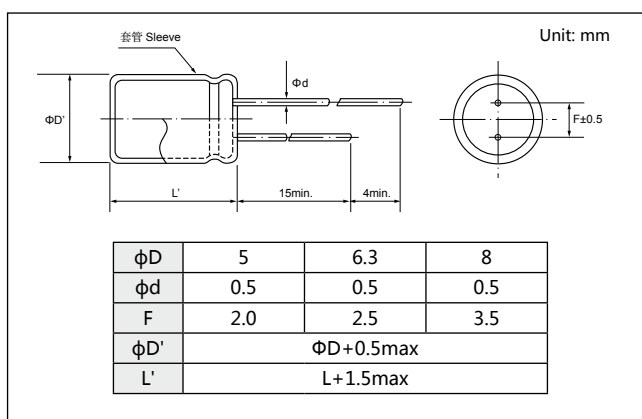


## 主要技术性能 Specifications

项目 Item	特性 Performance Characteristics																								
工作温度范围 Category Temperature Range	-40~+105°C																								
额定电压范围 Rated Voltage Range	10~100V <sub>dc</sub>																								
标称电容量允许偏差 Capacitance Tolerance	±20% (+20°C, 120Hz)																								
漏电流 Leakage Current	I ≤ 0.01CV 或 3µA 中任意一个较大值, Whichever is greater I: 漏电流 Leakage current (µA), C: 静电容量 Nominal capacitance (µF) V: 额定电压 Rated Voltage(V) (20°C, 2 分钟 minutes)																								
损失角正切值 (tgδ) Dissipation Factor (+20°C, 120Hz)	<table border="1"> <tr> <td>Rated Voltage(V<sub>dc</sub>)</td> <td>10</td> <td>16</td> <td>25</td> <td>35</td> <td>50</td> <td>63</td> <td>100</td> </tr> <tr> <td>tgδ(Max.)</td> <td>0.45</td> <td>0.35</td> <td>0.30</td> <td>0.22</td> <td>0.19</td> <td>0.17</td> <td>0.15</td> </tr> </table> <p>但是，超过 1000µF 的每增加 1000µF，则 tgδ 设定增加 0.02 When nominal capacitance exceeds 1000µF, add 0.02 to the value above for each 1000µF increase.</p>	Rated Voltage(V <sub>dc</sub> )	10	16	25	35	50	63	100	tgδ(Max.)	0.45	0.35	0.30	0.22	0.19	0.17	0.15								
Rated Voltage(V <sub>dc</sub> )	10	16	25	35	50	63	100																		
tgδ(Max.)	0.45	0.35	0.30	0.22	0.19	0.17	0.15																		
温度特性 (阻抗比 Max.) Temperature characteristics (Max. Impedance ratio) (120Hz)	<table border="1"> <tr> <td>Rated Voltage(V<sub>dc</sub>)</td> <td>10</td> <td>16</td> <td>25</td> <td>35</td> <td>50</td> <td>63</td> <td>100</td> </tr> <tr> <td>Z(-25°C)/Z(+20°C)</td> <td>8</td> <td>6</td> <td>4</td> <td colspan="4">3</td> </tr> <tr> <td>Z(-40°C)/Z(+20°C)</td> <td>13</td> <td>10</td> <td>8</td> <td colspan="4">7</td> </tr> </table>	Rated Voltage(V <sub>dc</sub> )	10	16	25	35	50	63	100	Z(-25°C)/Z(+20°C)	8	6	4	3				Z(-40°C)/Z(+20°C)	13	10	8	7			
Rated Voltage(V <sub>dc</sub> )	10	16	25	35	50	63	100																		
Z(-25°C)/Z(+20°C)	8	6	4	3																					
Z(-40°C)/Z(+20°C)	13	10	8	7																					
耐久性 Endurance	<p>在 105°C 环境中，连续加载直流电压与额定纹波电流 10000 小时后，待温度恢复到 20°C 进行测量时，应满足以下要求。 The specifications listed below shall be met when the capacitors are restored to 20°C after DC voltage plus rated ripple current is applied for 10,000 hours at 105°C</p> <p>电容量变化率 Capacitance change : ≤ 初始值的 ±25% ±25% of the initial value 损失角正切值 D.F.( tgδ) : ≤ 初始规格值的 300% 300% of the initial specified value 漏 电 流 Leakage current : ≤ 初始规格值 The initial specified value</p>																								
高温贮存 Shelf Life	<p>在 105°C 环境中，无负荷放置 1000 小时后，待温度恢复到 20°C 进行测量时，应满足以下要求： The following specifications shall be satisfied when the capacitors are restored to 20°C after leaving them under no load at 105°C for 1,000 hours.</p> <p>电容量变化率 Capacitance change : ≤ 初始值的 ±20% ±20% of the initial value 损失角正切值 D.F.( tgδ) : ≤ 初始规格值的 200% 200% of the initial specified value 漏 电 流 Leakage current : ≤ 初始规格值的 200% 200% of the initial specified value</p>																								

Low Impedance

## 外形图及尺寸 Diagram of Dimensions



## 纹波电流修正系数 Multiplier for Ripple Current

频率系数 Frequency coefficient

容量 (µF) Cap.	频率 (Hz) Frequency	120	1K	10K	100K
Cap. < 22		0.42	0.60	0.80	1.00
22 ≤ Cap. < 47		0.55	0.75	0.90	1.00
Cap. ≥ 47		0.70	0.85	0.95	1.00

## 标准品一览表 Standard Ratings

Rated Voltage (V <sub>dc</sub> )	Capacitance ( $\mu$ F)	Size $\Phi$ D×L (mm)	tan $\delta$	Rated ripple current (mA <sub>rms</sub> ) 105°C /100kHz
10 (1A)	100	5×11	0.45	130
	220	6.3×11	0.45	210
	330	8×11	0.45	330
16 (1C)	47	5×11	0.35	130
	100	6.3×11	0.35	210
	220	8×11	0.35	330
25 (1E)	33	5×11	0.30	130
	47	5×11	0.30	130
	100	6.3×11	0.30	210
35 (1V)	33	5×11	0.22	130
	47	6.3×11	0.22	210
	100	8×11	0.22	330
50 (1H)	0.47	5×11	0.19	12
	1	5×11	0.19	25
	2.2	5×11	0.19	35
	3.3	5×11	0.19	70
	4.7	5×11	0.19	80
	10	5×11	0.19	90
	22	5×12	0.19	110
	33	6.3×11	0.19	190
	47	6.3×11	0.19	190
100	8×12	0.19	270	
63 (1J)	10	5×11	0.17	80
	22	6.3×11	0.17	170
	33	6.3×12	0.17	170
	47	8×12	0.17	240
100 (1K)	0.47	5×11	0.15	20
	1	5×11	0.15	40
	2.2	5×11	0.15	50
	3.3	5×11	0.15	60
	4.7	5×11	0.15	70
	10	6.3×12	0.15	150
	22	8×12	0.15	230

可根据客户要求定制产品 Customer products are available on request.