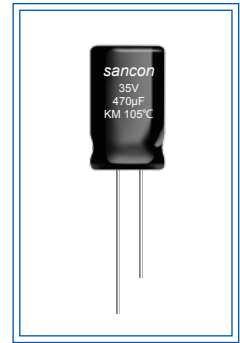


# KM 标准品 (CD268)

- 宽温度产品，105°C，2000 小时寿命，体积小，容量大。  
Wide temperature range, 105°C, Load life: 2000 hrs, small size, large capacity.
- 适用于 DVD、背投彩电、空调等线路中。  
Used in DVD, color-TV, air conditioning circuits, etc.
- 符合 RoHS。RoHS compliant.

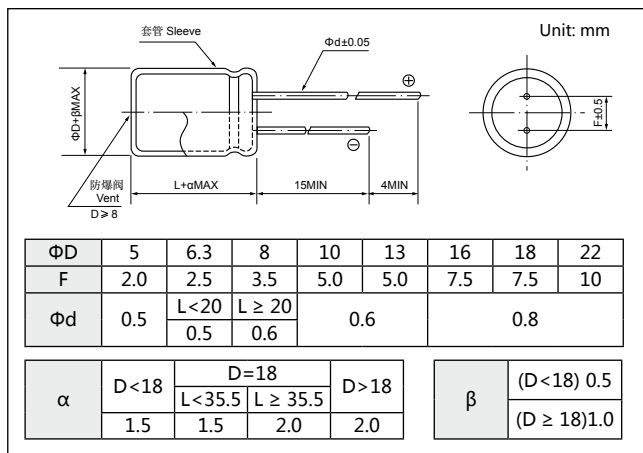


Miniature Mount

## 主要技术性能 Specifications

项目 Item	特性 Performance Characteristics	
工作温度范围 Operating Temperature Range	-40~+105°C	-25~+105°C
额定电压范围 Rated Voltage Range	6.3~100V	160~450V
标称电容量范围 Nominal Capacitance Range	0.1~22000µF	0.47~470µF
标称电容量允许偏差 Capacitance Tolerance	±20%(+20°C, 120Hz)	
漏电流 Leakage Current (+20°C, max)	I ≤ 0.01CV 或 3µA (2分钟) (after 2minutes, Whichever is greater)	I ≤ 0.03CV(µA)+ 40µA (2分钟) (after 2 minutes)
损耗角正切值 (tgδ) Dissipation Factor (+20°C, 120Hz)	U <sub>R</sub> (V)	6.3 10 16 25 35 50 63 100 160 200 250 350 400 420 450
	tgδ	0.22 0.17 0.15 0.14 0.12 0.10 0.09 0.08 0.12 0.12 0.12 0.15 0.15 0.17 0.17
容量大于 1000µF 者，每增加 1000µF，其损耗角正切值增加 0.02。 When nominal capacitance exceeds 1000µF, add 0.02 to the value above for each 1000µF increase.		
温度特性 Temperature Characteristics (Impedance ratio at 120Hz)	U <sub>R</sub> (V)	6.3 10 16 25 35 50 63 100 160 200 250 350 400 420 450
	Z-25°C / +20°C	4 3 2 2 2 2 2 2 2 2 3 5 6 6 6
	Z-40°C / +20°C	8 6 4 3 3 3 3 3 2 2 3 5 6 6 6
耐久性 Load Life	+105°C施加带额定纹波电流的额定电压 2000 小时，恢复 24 小时后： After applying rated voltage with specified ripple current for 2000 hours at +105°C and then resumed 24 hours: 电容量变化率 Capacitance change : ±20% 初始测量值以内 ±20% of the initial measured value 漏电流 Leakage current : ≤初始规定值 the initial specified value 损耗角正切值 Dissipation factor : ≤ 2 倍初始规定值 ≤ 200% of the initial specified value	
高温贮存 Shelf Life	+105°C，1000 小时贮存后，加额定工作电压处理 30 分钟，恢复 24 小时后： After storage for 1000 hours at +105°C, U <sub>R</sub> to be applied for 30 minutes and then resumed 24 hours: 电容量变化率 Capacitance change : ±20% 初始测量值以内 ±20% of the initial measured value 漏电流 Leakage current : ≤初始规定值 the initial specified value 损耗角正切值 Dissipation factor : ≤ 2 倍初始规定值 ≤ 200% of the initial specified value	

## 外形图及尺寸 Diagram of Dimensions



## 纹波电流修正系数 Multiplier for Ripple Current

频率系数 Frequency coefficient

Frequency (Hz)	50(60)	120	400	1K	10K	50K-100K
Cap(µF) CAP ≤ 10	0.8	1	1.30	1.45	1.65	1.70
10 < CAP ≤ 100	0.8	1	1.23	1.36	1.48	1.53
100 < CAP ≤ 1000	0.8	1	1.16	1.25	1.35	1.38
1000 < CAP	0.8	1	1.11	1.17	1.25	1.28

温度系数 Temperature coefficient

Temperature (°C)	+70	+85	+105
Coefficient	1.96	1.68	1.0

额定值标准 Standard Size

WV Cap.(μF)	6.3 ( 7.2 )		10 ( 13 )		16 ( 20 )		25 ( 32 )		35 ( 44 )	
	Size	Ripple	Size	Ripple	Size	Ripple	Size	Ripple	Size	Ripple
4.7							5×11	26	5×11	28
6.8							5×11	32	5×11	36
10					5×11	35	5×11	38	5×11	46
22			5×11	45	5×11	54	5×11	58	5×11	61
33	5×11	54	5×11	60	5×11	64	5×11	69	5×11	75
47	5×11	65	5×11	70	5×11	100	5×11	105	5×11	110
68	5×11	75	5×11	80	5×11	105	6.3×11	120	6.3×11	140
100	5×11	96	5×11	105	5×11	115	6.3×11	145	6.3×11	160
					6.3×11	130			8×11.5	175
120	5×11	110	5×11	110	6.3×11	155	6.3×11	175	8×11.5	185
			6.3×11	120						
150	5×11	120	5×11	120	6.3×11	170	6.3×11	180	8×11.5	215
	6.3×11	130	6.3×11	145			8×11.5	200		
180	6.3×11	140	6.3×11	160	6.3×11	190	8×11.5	210	8×11.5	225
									10×12.5	265
220	6.3×11	160	6.3×11	175	6.3×11	215	8×11.5	235	8×11.5	255
									10×12.5	300
330	6.3×11	195	6.3×11	205	6.3×11	225	8×11.5	310	10×12.5	400
			8×11.5	255	8×11.5	265	10×12.5	335		
470	6.3×11	220	6.3×11	235	8×11.5	370	8×11.5	410	10×16	520
	8×11.5	270	8×11.5	290	8×16	400	10×12.5	440		
560	8×11.5	310	8×11.5	330			10×16	460	10×20	540
			10×12.5	340	10×12.5	410				
680	8×11.5	360	8×11.5	365	8×16	470			10×20	560
			8×16	410	10×12.5	480	10×16	520	13×20	650
820	8×11.5	390	10×12.5	480	10×16	550	10×20	640	13×20	760
1000	10×12.5	430	10×12.5	520	10×12.5	540	10×20	710	13×20	830
					10×16	600				
1200	10×12.5	550	10×16	630	10×20	700	13×20	810	13×20	900
									13×25	930
1500	10×16	625	8×20	715	10×20	820	13×20	900	13×25	960
			10×16	770						
1800	10×16	710	10×20	820	13×20	920	13×25	1050	16×25	1150
2200	10×16	750	10×20	860	13×20	1000	13×25	1200	16×25	1290
	10×20	775							16×31.5	1350
2700	10×20	850	10×25	880	13×20	1080	16×25	1320	16×31.5	1480
			13×20	920						
3300	13×20	960	13×20	1100	13×25	1200	16×25	1460	16×35.5	1650
3900	13×20	1000	13×20	1280	16×25	1490	16×31.5	1670	18×31.5	1820
4700	13×20	1150	13×25	1350	16×25	1600	16×35.5	1780	18×35.5	1900
5600	13×25	1300	16×25	1490	16×31.5	1720	16×35.5	1890	18×35.5	2000
6800	13×25	1480	16×25	1670	16×31.5	1900	18×35.5	2050		
8200	16×25	1520	16×31.5	1840	16×35.5	2020	18×35.5	2090		
10000	16×25	1680	16×35.5	1900	18×35.5	2060				
12000	16×31.5	1750	16×35.5	2050	18×35.5	2150				
15000	16×35.5	2075	18×35.5	2180						
18000	18×31.5	2150	18×35.5	2205						
22000	18×41	2300								

Miniature Mount

额定值标准 Standard Size

WV Cap.(μF)	50 ( 63 )		63 ( 79 )		100 ( 125 )		160 ( 200 )		200 ( 250 )	
	Size	Ripple	Size	Ripple	Size	Ripple	Size	Ripple	Size	Ripple
0.1	5×11	1.3	5×11	1.3	5×11	1.9				
0.22	5×11	2.9	5×11	2.9	5×11	3.4				
0.33	5×11	4	5×11	4.5	5×11	5				
0.47	5×11	7	5×11	7	5×11	10	5×11	11	5×11	12
1	5×11	13	5×11	13	5×11	15	5×11	17	6.3×11	17
							6.3×11	19		
2.2	5×11	20	5×11	20	5×11	21	6.3×11	25	6.3×11	25
3.3	5×11	26	5×11	28	5×11	30	6.3×11	32	6.3×11	33
									8×11.5	35
4.7	5×11	32	5×11	32	5×11	35	6.3×11	38	6.3×11	42
							8×11.5	42	8×11.5	50
6.8	5×11	40	5×11	40	6.3×11	47	8×11.5	56	8×11.5	60
									10×12.5	63
10	5×11	48	5×11	42	6.3×11	56	8×11.5	63	8×11.5	78
			6.3×11	48	8×11.5	60	10×12.5	75	10×12.5	85
22	5×11	60	6.3×11	82	6.3×11	75	10×12.5	95	10×16	125
							10×16	105		
33	6.3×11	70			8×11.5	90	10×20	120	10×20	130
	5×11	75	6.3×11	100	8×11.5	140	10×16	155	10×16	160
47									10×20	180
	6.3×11	90			10×12.5	155	10×20	170	13×20	190
68	6.3×11	115	6.3×11	125	8×16	165	10×20	180	13×20	220
			8×11.5	140	10×12.5	170	13×20	210		
100	6.3×11	130	8×11.5	155	10×16	240	13×20	260	13×20	270
	8×11.5	155	10×12.5	185			13×25	280	13×25	300
120	8×11.5	200	10×12.5	230	10×20	280	13×25	310	13×25	320
							16×25	330	16×25	345
150	8×16	220	10×16	255	10×20	295	13×25	320	16×25	360
	10×12.5	225					16×25	350	16×31.5	390
180	10×12.5	245	10×16	270	13×20	340	16×25	470	16×25	440
					13×25	360			16×31.5	480
220	10×12.5	260	10×16	310	13×20	410	16×25	550	16×31.5	550
	10×16	280			13×25	480			16×35.5	560
330	10×12.5	345	10×16	375	13×25	520	16×31.5	560	16×35.5	670
	10×16	360	10×20	400			16×35.5	580	18×31.5	690
470	10×16	450	13×20	580	16×25	690	18×31.5	660	18×35.5	750
	10×20	470					18×35.5	700	18×41	810
560	10×20	600	13×20	690	16×25	820	18×35.5	810	18×41	840
	13×20	650			16×31.5	860	18×41	860	22×41	925
680	13×20	660	13×25	770	16×35.5	900			18×51	940
	13×25	700	16×25	880	16×35.5	920				
820	13×25	770			18×31.5	950				
	13×25	850	16×25	920	18×35.5	1020				
1000	13×25	890	16×31.5	1185	18×41	1200				
	16×25	1000								
1200	16×25	1150	16×35.5	1200						
1500	16×31.5	1300	18×31.5	1350						
1800	16×35.5	1480								
2200	16×35.5	1530								
2700	18×35.5	1590								
3300	18×35.5	1750								

Miniature Mount

额定值标准 *Standard Size*

WV Cap.(μF)	250 ( 300 )		350 ( 400 )		400 ( 450 )		420 ( 470 )		450 ( 500 )	
	Size	Ripple	Size	Ripple	Size	Ripple	Size	Ripple	Size	Ripple
0.47	5×11	8	6.3×11	13	6.3×11	14	6.3×11	14	6.3×11	14
1	6.3×11	16	6.3×11	16	6.3×11	17	8×11.5	20	8×11.5	20
2.2	6.3×11	20	8×11.5	31	6.3×15	34	8×11.5	35	10×12.5	35
	8×11.5	25			8×11.5	35				
3.3	8×11.5	33	8×11.5	34	6.3×15	35	10×12.5	42	8×11.5	32
					8×11.5	36			10×12.5	38
			10×12.5	38	10×12.5	41			10×16	42
4.7	8×11.5	46	8×11.5	47	8×11.5	48	10×12.5	58	8×16	44
					10×12.5	55				
	10×12.5	50	10×12.5	52	10×16	65	10×16	61	10×12.5	45
									10×16	50
6.8	8×11.5	60	10×12.5	79	8×14	75	10×16	84	10×16	65
	10×12.5	70			8×16	80			10×20	72
					10×16	90				
10	8×11.5	68	10×16	87	10×16	110	10×20	96	10×20	92
	10×12.5	80	10×20	92	10×20	125	10×20	112	13×20	98
22	10×16	110	13×20	160	13×20	170			13×20	165
	10×20	125								
	13×20	150	13×25	170	13×25	190	13×25	185	13×25	180
33	13×20	190	13×20	180	13×20	235			16×25	210
			13×25	200	13×25	260	16×25	230		
47	13×20	230	16×25	245	16×25	300	16×31.5	310	16×31.5	340
	13×25	240	16×31.5	260	16×31.5	360			16×35.5	380
									18×25	350
56	13×20	255	16×25	330	16×25	360	16×35.5	390	16×31.5	370
	13×25	280			16×31.5	400			16×35.5	400
									18×25	370
68	13×25	310	16×31.5	370	18×25	440	18×31.5	470	16×35.5	450
					16×35.5	480			18×31.5	460
	16×25	355			18×31.5	500			18×35.5	470
82	16×25	370	16×35.5	385	18×25	470	18×35.5	500	18×31.5	465
					18×31.5	520			18×35.5	480
100	16×25	375	18×31.5	390	18×31.5	530	18×35.5	555	18×35.5	525
	16×31.5	395			18×35.5	550			18×41	560
120	16×31.5	420	16×41	400	18×31.5	550			18×41	580
					18×35.5	580			22×41	650
	16×35.5	430	18×35.5	400	18×35.5	580	18×41	630		
150	16×35.5	460	18×41	420	18×35.5	610	18×41	660	18×45	690
	18×31.5	460			18×41	650				
180	18×31.5	465	18×41	430	18×45	700	18×45	680		
	18×35.5	470								
220	18×35.5	650	22×41	500						
	18×41	700								
330	18×45	720								
	22×41	780								

Miniature Mount