

# HN 小体积, 长寿命, 高稳定 (CD26GN)

- 小体积, 长寿命, 高稳定。Miniaturized, long life, high stability.
- 专为 LED 灯、LED 驱动器设计。Extremely designed for LED lamps, LED driver.
- 保证寿命: 130°C 1000-2000 小时, 105°C 8000-12000 小时。  
Ensure life: 130°C 1000-2000 hrs, 105°C 8000-12000 hrs.
- 符合 RoHS。RoHS Compliant.



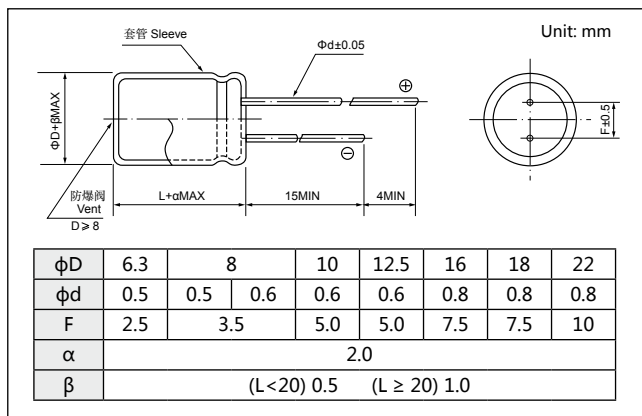
## 主要技术性能 Specifications

项目 Item	特性 Performance Characteristics							
工作温度范围 Operating Temperature Range	-40~+130°C (160~400V) -25~+130°C (450V) -25~+105°C (450~500V)							
额定电压范围 Rated Voltage Range	160~500V							
标称电容容量范围 Nominal Capacitance Range	1~150µF							
标称电容容量允许偏差 Capacitance Tolerance	±20%(+20°C, 120Hz)							
漏电流 Leakage Current	160~400V	450~500V			I: 漏电流 Leakage current (µA) C: 静电容量 Nominal capacitance (µF) V: 额定电压 Rated Voltage (V) (20°C, 2 分钟 minutes)			
	$I \leq 0.02CV + 10\mu A$	$I \leq 0.03CV + 10\mu A$						
损耗角正切值 (tgδ) Dissipation Factor (+20°C, 120Hz)	U <sub>R</sub> (V)	160	200	250	350	400	450	500
	tgδ	0.15	0.15	0.15	0.20	0.20	0.20	0.24
温度特性 Temperature Characteristics (Impedance ratio at 120Hz)	U <sub>R</sub> (V)	160	200	250	350	400	450	500
	Z-25°C / +20°C	3	3	3	5	5	6	6
	Z-40°C / +20°C	6	6	6	6	6	-	-
耐久性 Load Life	在 105°C 环境中, 连续加载直流电压与额定纹波电流 (所加电压峰值不超过额定工作电压) 12,000 小时后, 或在 130°C 环境中, 连续加载直流电压与额定纹波电流 (所加电压峰值不超过额定工作电压) 额定时间后, 待温度恢复到 20°C 后, 应满足以下要求: After application of DC voltage with rated ripple current (the voltage peak is not more than rated voltage) at 105°C 12,000 hours, after application of DC voltage with rated ripple current (the voltage peak is not more than rated voltage) at 130°C within the stipulated time, measuring the parameters when the capacitors are restored to 20°C, the capacitors shall meet the requirements as below:							
	电容容量变化率 Capacitance change: ±20% 初始测量值以内 ±20% of the initial measured value 损耗角正切值 Dissipation factor: ≤ 2 倍初始规定值 ≤ 200% of the initial specified value 漏电流 Leakage current: ≤ 初始规定值 ≤ the initial specified value							
高温贮存 Shelf Life	在 105°C 环境中, 无负荷放置 1000 小时后, 待温度恢复到 20°C 进行测量时, 应满足以下要求: The following specifications shall be satisfied when the capacitors are restored to 20°C after exposing them for 1,000 hours at 105°C without voltage application.							
	电容容量变化率 Capacitance change: ±20% 初始测量值以内 ±20% of the initial measured value 损耗角正切值 Dissipation factor: ≤ 2 倍初始规定值 200% of the initial specified value 漏电流 Leakage current: ≤ 2 倍初始规定值 200% of the initial specified value							

φD	130°C		105°C	
	160~450WV	160~450WV	500WV	500WV
6.3	1000	8000	-	-
8	2000	12000	10000	-

High Stability

## 外形图及尺寸 Diagram of Dimensions



## 纹波电流修正系数 Multiplier for Ripple Current

### 频率系数 Frequency coefficient

Frequency(Hz)		120	1K	10K	100K
Coefficient	1~22	0.4	0.7	0.9	1.0
	33~220	0.5	0.8	0.9	1.0

额定值标准 Standard Size

Rated Voltage (V <sub>dc</sub> )	Cap (μF)	Size ΦD×L (mm)	tanδ	Rated ripple current (mArms) 105°C/100KHz	Rated ripple current (mArms) 130°C/100KHz
160V (2C)	1	6.3x12	0.15	50	34
	1.5	6.3x12	0.15	55	36
	1.8	6.3x12	0.15	64	42
	2.2	6.3x12	0.15	70	46
	2.8	6.3x12	0.15	75	49
	3.3	6.3x12	0.15	80	52
	4.7	8x12	0.15	86	56
	5.6	8x12	0.15	98	64
	6.8	8x16	0.15	110	72
	10	8x16	0.15	225	146
	15	8x16	0.15	288	188
	22	10x16	0.15	475	309
	33	10x20	0.15	570	372
	47	12.5x25	0.15	660	429
	68	12.5x25	0.15	800	520
100	16x25	0.15	1120	728	
150	16x30	0.15	1280	832	
200V (2D)	1	6.3x12	0.15	56	42
	1.5	6.3x12	0.15	60	45
	1.8	6.3x12	0.15	68	50
	2.2	6.3x12	0.15	74	55
	2.8	6.3x12	0.15	80	60
	3.3	6.3x12	0.15	96	72
	4.7	6.3x12	0.15	128	102
		8x12	0.15	154	122
	5.6	8x12	0.15	165	132
		8x16	0.15	220	176
	6.8	8x12	0.15	175	140
		8x16	0.15	228	182
	10	8x16	0.15	290	202
		8x20	0.15	330	230
	15	8x16	0.15	338	235
		8x20	0.15	350	240
	22	8x20	0.15	382	248
		10x16	0.15	446	290
		10x20	0.15	492	320
	33	10x20	0.15	570	370
		12.5x20	0.15	600	390
	47	12.5x20	0.15	628	408
		12.5x25	0.15	660	430
	68	16x25	0.15	860	560
100	12.5x30	0.15	882	574	
	16x25	0.15	1060	690	
150	12.5x40	0.15	1120	728	
	16x35	0.15	1290	840	
250V (2E)	1	6.3x12	0.15	56	42
	1.5	6.3x12	0.15	60	45
	1.8	6.3x12	0.15	68	50
	2.2	6.3x12	0.15	74	55
	2.8	6.3x12	0.15	84	62
	3.3	6.3x12	0.15	100	74
	4.7	8x12	0.15	154	122
	5.6	8x12	0.15	165	132
	6.8	8x16	0.15	228	182
	8.2	8x16	0.15	274	192
	10	8x16	0.15	294	205
	15	8x20	0.15	378	245
	22	10x16	0.15	462	300
	33	12.5x20	0.15	610	570
	47	12.5x20	0.15	648	420
	68	12.5x30	0.15	874	568
		16x25	0.15	874	568
	100	12.5x35	0.15	966	628
		16x30	0.15	1140	740
		12.5x50	0.15	1288	838
150	16x35	0.15	1400	910	
350V (2V)	1	6.3x12	0.2	58	44
	1.5	6.3x12	0.2	65	50
	1.8	6.3x12	0.2	70	54
	2.2	6.3x12	0.2	78	60
	2.8	8x12	0.2	90	68
	3.3	8x12	0.2	100	75
	4.7	8x12	0.2	135	108
	5.6	8x16	0.2	160	125
	6.8	8x20	0.2	195	142
	8.2	8x20	0.2	250	164
	10	10x20	0.2	300	195
	15	10x20	0.2	380	247
	22	12.5x20	0.2	476	309
	33	16x20	0.2	600	390
	47	16x20	0.2	740	480
	68	18x25	0.2	880	572
100	18x30	0.2	1160	754	
400V (2G)	1	6.3x12	0.2	66	60
		8x12	0.2	72	66
	1.2	6.3x12	0.2	68	62
	1.5	8x12	0.2	86	75
		8x16	0.2	92	80
	1.8	8x12	0.2	90	78
8x16		0.2	104	88	

High Stability

额定值标准 *Standard Size*

Rated Voltage (V <sub>dc</sub> )	Cap (μF)	Size ΦD×L (mm)	tanδ	Rated ripple current (mA <sub>rms</sub> ) 105°C /100KHz	Rated ripple current (mA <sub>rms</sub> ) 130°C /100KHz	
400V (2G)	2.2	6.3x12	0.2	85	72	
		8x12	0.2	92	80	
		8x16	0.2	110	94	
	2.8	8x16	0.2	120	96	
		8x20	0.2	148	118	
	3.3	8x12	0.2	120	96	
		8x16	0.2	128	102	
		8x20	0.2	152	122	
	4.7	8x12	0.2	148	110	
		8x20	0.2	168	125	
	5.6	8x20	0.2	175	133	
		10x16	0.2	180	135	
		10x20	0.2	200	140	
	6.8	8x20	0.2	202	142	
		10x16	0.2	210	148	
		10x20	0.2	220	154	
	8.2	10x16	0.2	252	164	
		10x20	0.2	266	174	
	10	10x16	0.2	288	187	
		10x20	0.2	304	198	
	15	8x40	0.2	340	220	
		12.5x20	0.2	400	260	
	22	8x50	0.2	476	310	
		12.5x20	0.2	532	346	
	33	10x45	0.2	627	408	
		16x25	0.2	608	395	
	47	12.5x40	0.2	660	429	
		18x25	0.2	792	515	
68	12.5x55	0.2	870	566		
	18x30	0.2	900	585		
100	18x40	0.2	1180	768		
450V (2W)	1	8x12	0.2	68	62	
	1.5	8x12	0.2	84	75	
	1.8	8x12	0.2	90	76	
	2.2	8x16	0.2	92	78	
	2.8	8x16	0.2	120	96	
	3.3	8x16	0.2	125	100	
	4.7	8x20	0.2	168	125	
	5.6	10x16	0.2	180	135	
	6.8	10x20	0.2	220	154	
	8.2	10x20	0.2	266	174	
	10	10x25	0.2	304	198	
	15	8x45	0.2	400	260	
		12.5x20	0.2	400	260	
	22	10x40	0.2	500	325	
		16x20	0.2	500	325	
	33	10x50	0.2	615	400	
		16x25	0.2	665	432	
	47	12.5x45	0.2	720	468	
		16x35	0.2	818	532	
	68	18x30	0.2	900	585	
	100	18x40	0.2	1180	768	
	500V (2H)	10	12.5x20	0.24	288	-
			12.5x25	0.24	302	-
		15	12.5x25	0.24	396	-
			16x20	0.24	396	-
		22	12.5x35	0.24	504	-
			16x25	0.24	504	-
		33	18x25	0.24	630	-
47		18x30	0.24	792	-	
68		22x35	0.24	1100	-	
100		22x35	0.24	1480	-	

可根据客户需要定制产品 Customer products are available on request.

High Stability